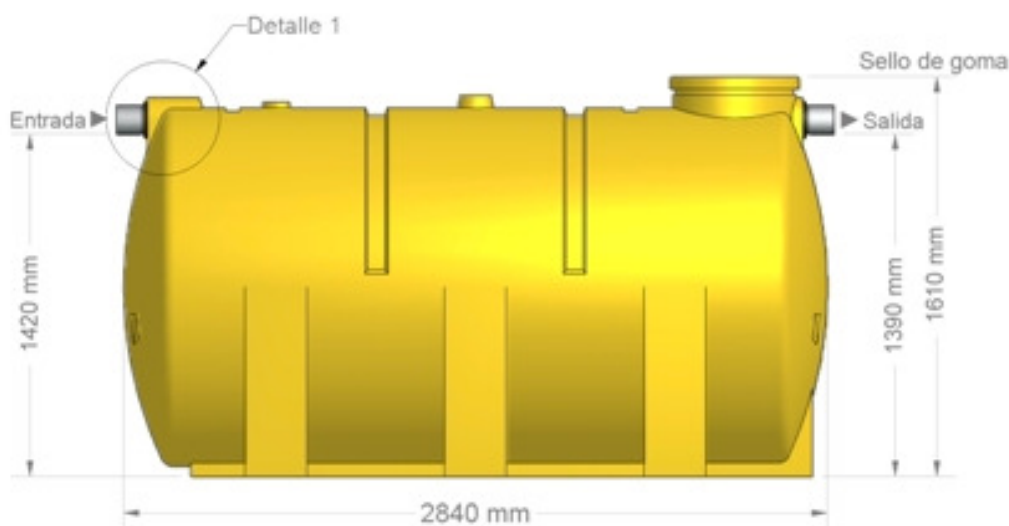


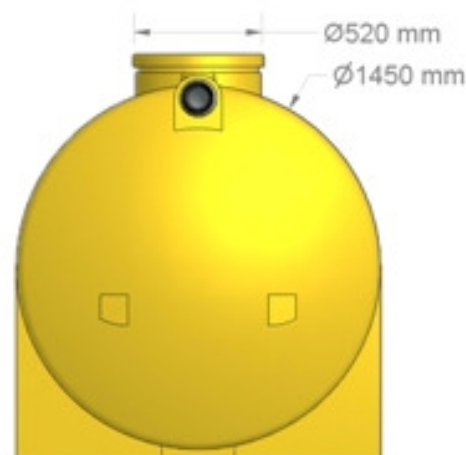
FOSA HORIZONTAL 4.700 LTS.



Vista Lateral



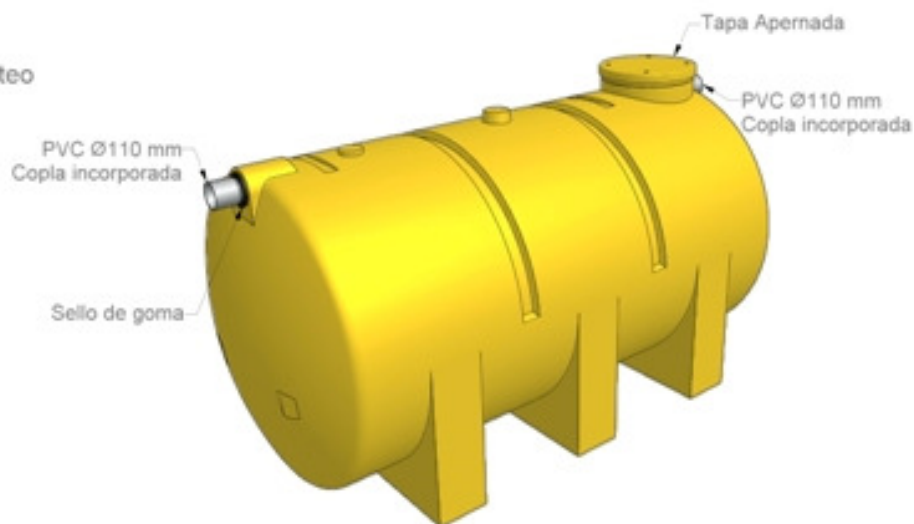
Vista Frontal



Detalle 1, en corte



Vista Perspectiva



Capacidad	4.700 Lts.
Capacidad Util	4.400 Lts.
Material	Polietileno lineal LLDPE
N° Habitantes	20 Habitantes , según dotación 250 / 150 (Lts/Hab/Día)
Conexiones	Entrada y Salida con gomas y coplas incorporadas de Ø110mm

Las dimensiones acotadas están bajo la tolerancia de ±3% según los estándares del proceso.

La Información contenida en éste dibujo es propiedad de Plastisur, cualquier reproducción sin la autorización escrita de la empresa está prohibida

www.plastisur.cl

Las especificaciones técnicas pueden variar sin previo aviso, por la introducción de mejoras en los productos.